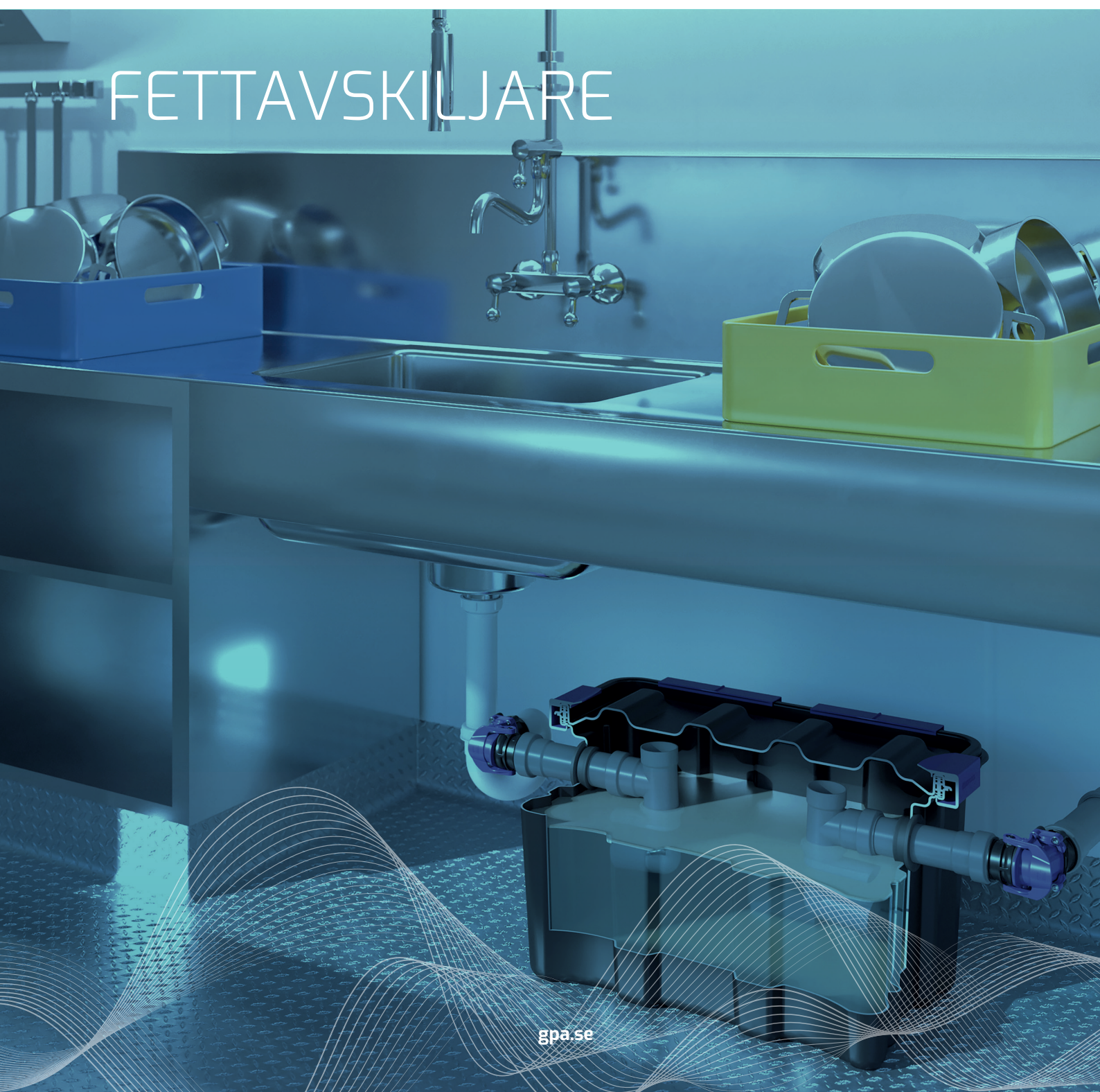


# EASYSKILJARE FREE UNDERSINK

## FETTAVSKILJARE



# EasyClean Free UnderSink

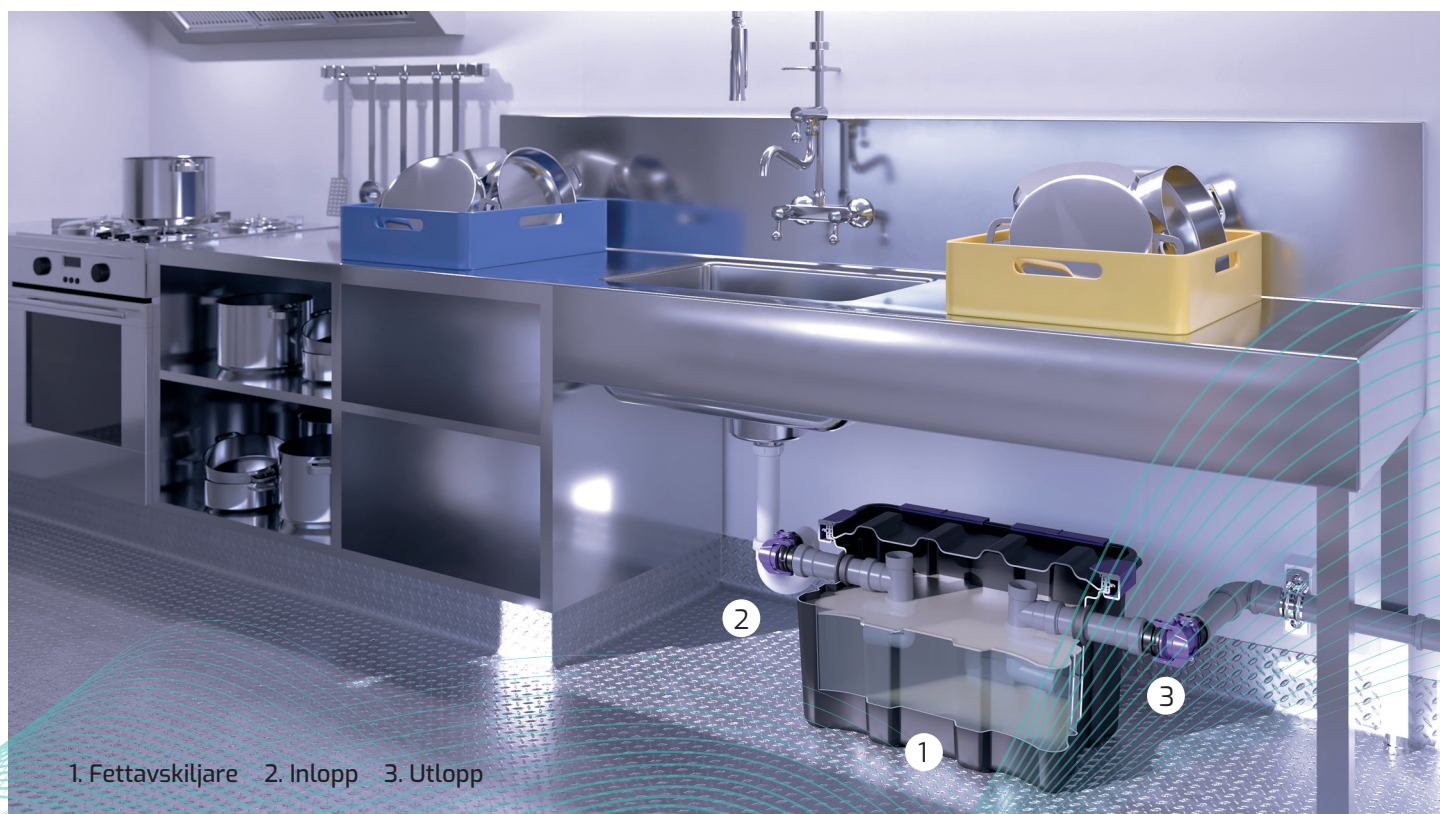
## Fettavskiljaren för köket med begränsat flöde eller där vanlig fettavskiljare inte är möjlig att installera

Installation av vanliga traditionella fettavskiljare är inte möjligt överallt. Om så är fallet, och endast små volymer av avloppsvatten produceras, då kan EasyClean Free UnderSink vara den rätta lösningen.

Dess låga vikt och kompakta storlek möjliggör en enkel hantering. Tack vare dess 360° vridbara och vertikalt justerbara vridkopplingar förenklar det installation och underhåll.

EasyClean Free UnderSink har testats enligt gällande norm EN-1825 och klarar ett flöde på upp till 0,7 l/s och är därför idealiskt lämpad för avloppsvatten från en diskho. Diskmaskin får ej lov att anslutas mot denna avskiljare.

- Avsedd för installation under diskbänk
- Testad enligt gällande norm EN-1825
- 0,7 liter per sekund
- Kompakt och lätt
- Enkel att installera & förflytta utan verktyg
- Förseglingsclipsen gör avskiljaren 100% vatten- & lukttät
- Polymertank 100% korrosionsfri
- Avskiljaren ska tömmas från fett dagligen. Fettet placeras i separat behållare och lämnas till deponi



# EasyClean Free UnderSink

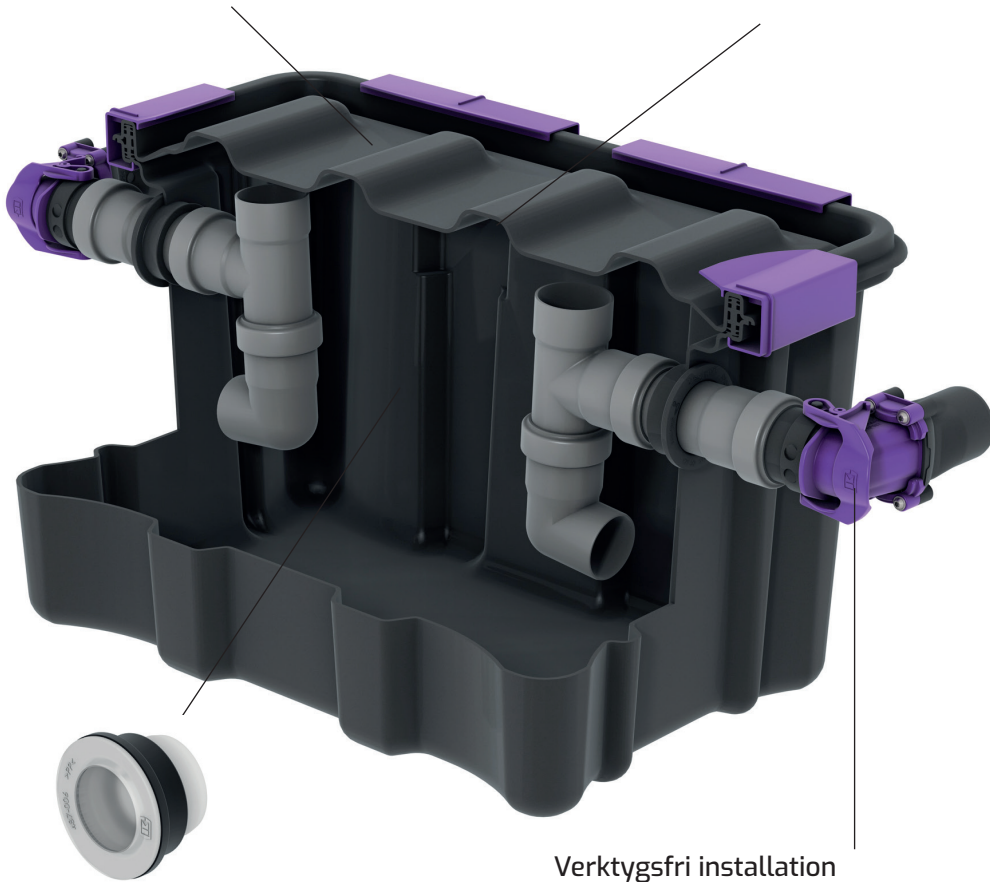
Fettavskiljaren för köket med begränsat flöde eller där vanlig fettavskiljare inte är möjlig att installera

## 100% korrosionsfri

EasyClean Free UnderSink är 100% tillverkad av polymer. Det gör den motståndskraftig till aggressivt fetthaltigt vatten.

## 100% vattentät och lukttät

EasyClean Free UnderSink fettavskiljaren är vatten- och lukttät. Vi tillhandahåller en 20 års garanti på läckagetätethet, materialets stabilitet.



## Inspektionsfönster

Ett inspektionsfönster finns som tillval. Inspektionsfönstret installeras på plats och används för visuell kontroll av fettskiktets tjocklek.

## Verktysfri installation

Installationen är enkel: Du behöver inga verktyg för att installera EasyClean Free UnderSink fettavskiljare – vilket även gäller för underhåll.

# EasyClean Free UnderSink - 0,7 l/s

## För fristående installation

Fettavskiljare för köksavlopp för fristående installation i frostfri miljö under diskbänk. Tillverkas i polymer (PP) utan några metallkomponenter i tanken. Fettavskiljaren är utrustad med ett integrerat slamfång samt lukttätt lock. Locket är utrustat med clips för enkel åtkomst för rengöring och underhållsarbete. För att enkelt kunna flytta avskiljaren vid tömning och underhåll lätt har avskiljaren snabbkoppling till in och utloppsror.

Ett inspektionsfönster för installation på plats finns tillgängligt som tillval för visuell kontroll av fettskiktets tjocklek.

### TEKNISK DATA

- Inlopp/utlopp Ø 50 mm
- Fettförvaring 8 l
- Slamfång 12 l
- Total volym 33 l

Material: PP

Leverans: Modulsats för montering på plats

Typ av avfallshantering: Manuell

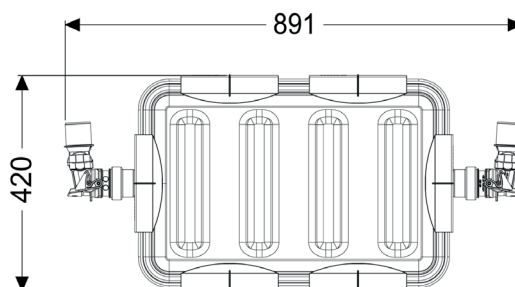
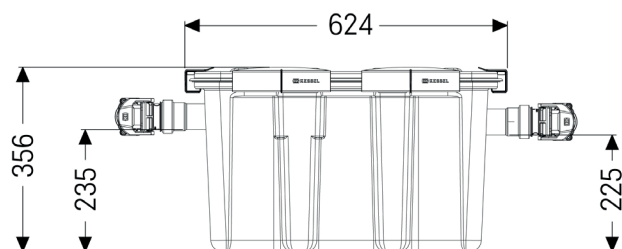


N5

Artikelnummer

0.7

KE-93070.00U5



h1 (mm)	h2 (mm)	Inlopp/utlopp Ø (mm)	Installationsdjup L x b (mm)	Vikt (kg)	Slamfång (l)	Vatten & fett (l)	Fettförvaring (l)	Total volym (l)
225	235	50	891x420	5	12	21	8	33

### TILLBEHÖR INSPEKTIONSFÖNSTER

Artikelnummer: KE-913 110



**Kompatibilitet:** För fettavskiljare EasyClean Free UnderSink  
**Inklusive:** Höglanspolerat inspektionsglas  
**OBS!** Installation görs på plats, använd hålsåg med DA60

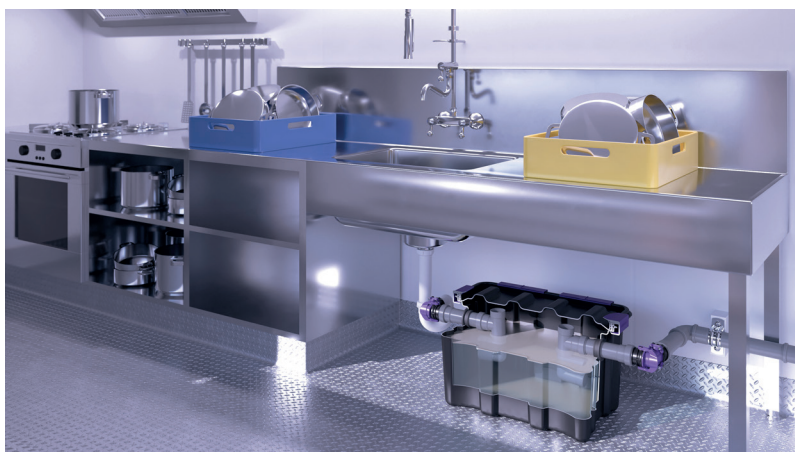
# EasyClean

Easeclean fettavskiljare kommer i tre olika installationsvarianter

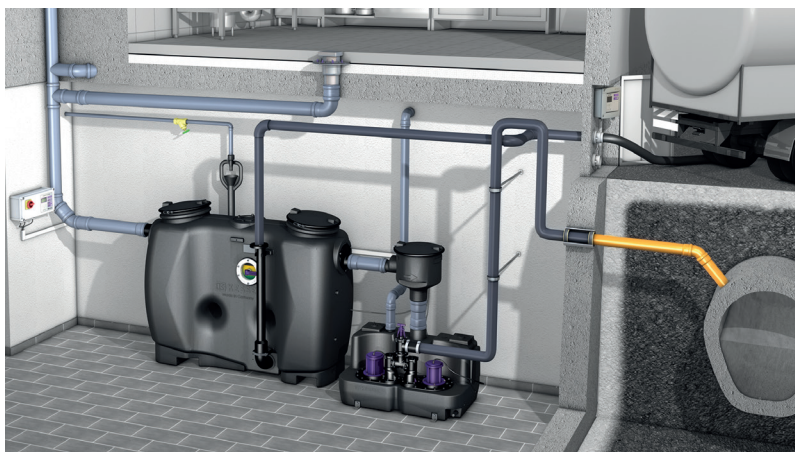
**EasyClean Free UnderSink** – Fettavskiljaren för de små verksamheterna med begränsat flöde

**EasyClean Direct** – Fettavskiljaren för fristående installation i frostfritt utrymme

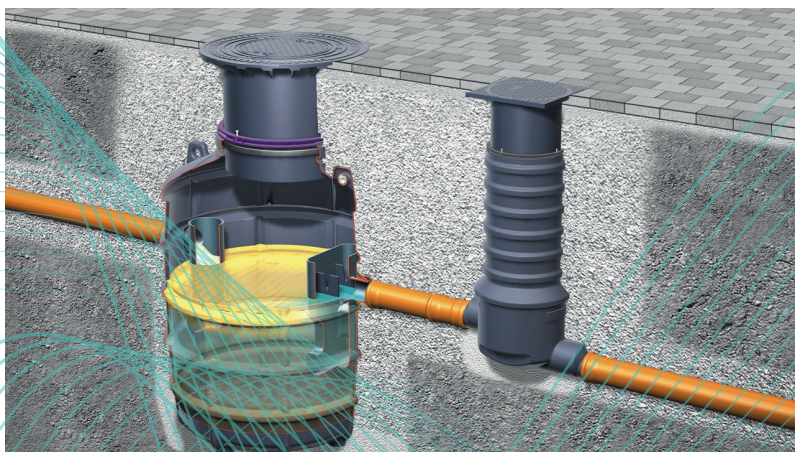
**EasyClean Standard** – Fettavskiljaren för markförlagd installation



EasyClean Free UnderSink



EasyClean Direct



EasyClean Standard



#### HUVUDKONTOR

Brovägen 5  
SE-266 75 Hjärnarp  
Telefon: +46 (0)431-44 58 00  
E-post: info@gpa.se

#### SÄLJKONTOR GÖTEBORG

Sallarängsgatan 3  
SE-431 37 Mölndal

#### SÄLJKONTOR STOCKHOLM

Gustav III:s Boulevard 26  
SE-169 73 Solna

#### SÄLJKONTOR GÄVLE

Nobelvägen 2  
SE-802 67 Gävle