

# uponor

UPONOR INFRASTRUKTUR

UPONOR SLUTEN TANK 3 M<sup>3</sup>



NYHET!

En lågbyggd 3 m<sup>3</sup> sluten tank med flera användningsområden. Enkel att hantera – enkel att installera.

Uponor Sluten Tank 3 m<sup>3</sup>

# Tanklösning anpassad för flera användningsområden

Vare sig du behöver en urintank eller en tank för vacuumtoalett eller klosettvat- ten är Uponor Sluten Tank 3 m<sup>3</sup> rätt val. Den kan användas för flera ändamål och är flexibel vid installationen vilket gör att den passar de flesta tomter. Att den dessutom uppfyller ställda krav på miljö och hälsa, är stapelbar, lyftbar med truck, lätt att installera och levereras komplett med anslutningsrör är inget annat än självklarheter för oss på Uponor.

## En tank – flera användningsområden

Med Uponor Sluten Tank 3 m<sup>3</sup> har du en lösning för många olika behov. Den lämpar sig både som tank för urinseparering, vacuumtoalett och för klosettvattnen. Tack vare den standardiserade volymen på 3 m<sup>3</sup> lämpar den sig perfekt för de som behöver hitta en ersättning för en befintlig lösning.

## Kompakt och enkel att hantera

Designen av Uponor Sluten Tank 3 m<sup>3</sup> är fram- tagen för att ta så lite plats som möjligt. Resultatet är en kompakt konstruktion som är lätt att lagerföra och som får plats på en vanlig släpkärra. Tanken är lyftbar med truck från både kort- och långsida och är också staplingsbar. Den låga vik- ten är en annan egenskap som gör Uponor Sluten Tank 3 m<sup>3</sup> lätt att hantera. Både vid lagerhållning och vid installation.

*”Kompakt design  
gör hantering och  
lagerhållning enkel”*

## Enkel att installera

Vid installationen klarar sig Uponor Sluten Tank 3 m<sup>3</sup> med ett grunt schakt eftersom tanken är lågbyggd. Tack vare ett justerbart stigarrör är

överfyllnadshöjden flexibel: 0,3 till 1 meter.

Faktorer som gör att systemet passar de flesta tomter. För en enkel hantering i schaktet finns lyftögglor och inga stora maskiner behövs. Dess- utom är tanken förberedd för Uponor Förank- ringssystem.

## Trådlöst tömningslarm

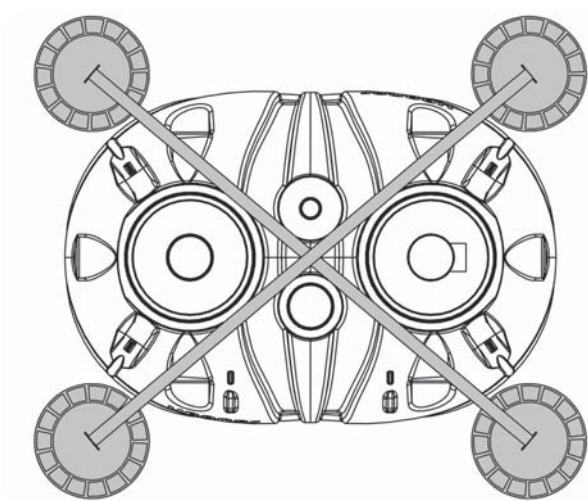
För ökad kontroll finns trådlöst VA-larm som till- behör till den slutna tanken. Larmet hjälper dig, på ett enkelt sätt, att kontrollera när tanken skall tömmas.

## Stor säkerhet

Det låsbara och tätslutande locket gör hela anordningen barnsäker och luktfri. Tanken är kretsloppsanpassad, P-märkt och uppfyller ställda krav på skyddsnivåer för miljö och hälsa.

## Ett komplett system

Uponor Sluten Tank 3 m<sup>3</sup> levereras i ett komplett paket med tank och stigare. Allt är smidigt för- packat för en så enkel hantering som möjligt såväl på lagret som vid installationsplatsen.



Tanken är förberedd för Uponors Förankringssystem.

## Artikelbeskrivning

	Uponor-nr	RSK-nr
Uponor Sluten Tank 3 m <sup>3</sup>	1057366	561 82 43
Uponor VA-Larm	1050927	561 82 05
Uponor Förankringssystem, 2 set	1003563	561 04 65
Uponor Stigarrör 600/560	1050923	561 84 33



## Därför väljer du Uponor Sluten Tank 3 m<sup>3</sup>

- En tank för flera användningsområden
- Staplingsbar
- Uttag för truckgafflar
- Smidig installation
- Lastas enkelt på en släpkärra
- Flexibelt installationsdjup (kan grävas ner på de flesta tomter)
- Lyftögglor och slät botten för enkel hantering i schakt
- Uppfyller krav på skyddsnivåer för miljö & hälsa
- Barnsäker
- Luktfri
- Trådlöst larm för övervakning
- Levereras i ett komplett paket

## Tekniska specifikationer

- Överfyllnadshöjd: 0,3-1 m
- Tankvolym: 3 m<sup>3</sup>
- Vikt: ~170 kg
- Mått: 2400 x 1630 x 1175 mm
- Material: PE
- Lock: Tätslutande, låsbart
- Norm: P-märkt
- Dimension tömningsrör: 200 mm
- Dimension anslutningsrör: 110 mm

## Varför välja Uponor

Med mer än 60 års erfarenhet utvecklar och tillverkar Uponor hållbara rörlösningar i världsklass. Lösningar som skyddar och transporterar vatten, luft, el, tele och data. Via forskning och samarbeten är vi med och driver utvecklingen av plast som det mest miljösäkra och hållbara alternativet.

Genom fokus på nordliga breddgraders förhållanden avseende såväl klimat och miljö som tekniska och juridiska krav, säkerställer vi grunden för ett tryggt och säkert samhälle. Vi kallar det: Secure Plastic Solutions.



**Uponor AB**  
Uponor Infrastruktur  
SE-513 81 Fristad

**T** 033-17 25 00  
**F** 033-26 66 39  
**W** [www.uponor.se](http://www.uponor.se)  
**E** [infrastruktur.se@uponor.com](mailto:infrastruktur.se@uponor.com)

**uponor**  
simply more