



## RB Ventum serien

Den nya generationens vedpannor



### Europas snabbast säljande vedpanna.

Den nya generationen RB Ventum serien tar försprång i den tekniska utvecklingen och är idag den snabbast säljande vedpannan i sin klass i Europa. Den är designad för effektivitet, ekonomi och mycket högt ställda miljökrav. Med hela 92% verkningsgrad och utsläppsvärden i toppklass (250 mg/m<sup>3</sup> CO) ligger den långt under kraven i den kommande EU standarden 303-5 klass 5. RB Ventum är inställbar för ved med fukthalt ända upp till 33% och har ett mycket effektivt och lätthanterligt styrsystem. RB Ventum är resultatet av otrolig kvalitet och mängder av enkla och geniala lösningar som borde vara standard på varje panna.



by Lindquist Heating

# RB Ventumserien

## Vedeldning på en helt ny nivå



Som fristående panna eller integrerad med andra värmesystem är RB Ventum fullt flexibel och har även inställningsmöjlighet för vinter/sommar drift. Som fristående panna kan förbränningen ske på ett effektivt sätt även med reducerad effekt vilket leder till mycket långa brinntider på ett inlägg. Kombinerad med ackumulatortank får man ett kraftfullt paket som kan köras på full effekt med längre intervaller mellan eldningarna samt även högre verkningsgrad.

- Oberoende justerbar primär och sekundärluft.
- Funktionell och användarvänlig kontrollpanel.
- Modulerande och sugande rökgasfläkt.
- Røkgastemperaturen kan styras med hjälp av en røkgassensor som automatiskt modulerar ner varvtalet på fläkten då inställd røkgastemperatur blir för hög, för absolut högsta verkningsgrad.
- Stående røgaskanaler med turbulatorer.
- Enkel rengöring av røgaskanalerna – sota bekvämt med spaken på pannans utsida.
- Smart designad keramik, små och lätta modulbaserade för enkelt utbyte.
- Rejäl bypass-funktion på røgasvägen samt automatisk sensor som varvar upp fläkten på max när luckan öppnas eliminerar inrykning vid vedpåfyllning.
- Elitiskt formad förbränningskammare för bättre hållbarhet och ökad vedvolym.
- Integrerat benstativ som är anpassat för pallyftare – enkel införsel vid installation.
- Lång livslängd genom rejäl och beprövad konstruktion.
- Internt undertryck garanterar säkerheten och eliminerar rökläckage.
- Integrerad nödkylningsslinga.
- Dubbelverkande anti-tjårplåtar: förhindrar tjårbildning i vedmagasinet och förvärmer förbränningsluften.
- Stor asklåda för bekväm hantering.
- Enkelt justerbara och formstabila luckor garanterar optimal täthet.

## Anmärkningsvärda detaljer

- Hög verkningsgrad > 92 % netto.
- Låga utsläpp < 250 mg/m<sup>3</sup> C<sup>0</sup>
- Endast 15 mg/m<sup>3</sup> OGC.



Smart, robust & justerbart gångjärnssystem beprövad konstruktion.



Stort vedinkast.



Kanaler för förvärm� förbränningsluft.



Bekväm sotning med spak.



Smart elektronisk styrning med modulering av fläkten och rökgasstyrning.





Siktglas för att kunna övervaka förgasningsprocessen.



Integrerad kylslinga som standard



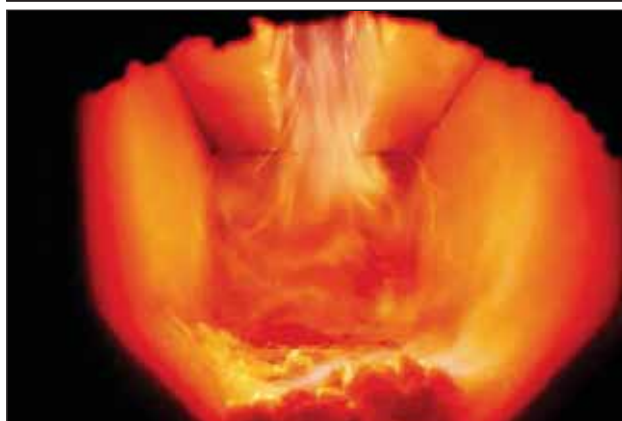
Oberoende justerbar förbränningsluft, primär och sekundär.



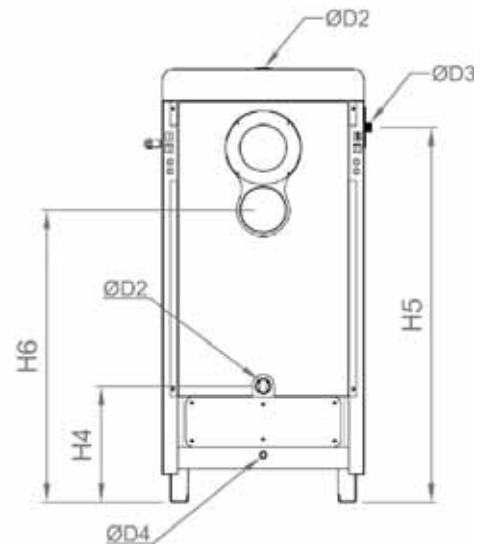
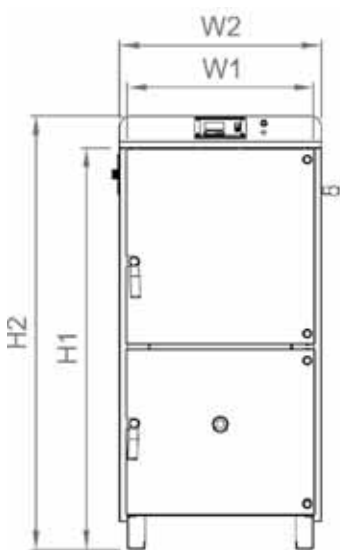
Sugande fläkt eliminerar inrykning och håller alltid vakuum i pannan.



By-pass-system med automatisk aktivering via brytare när luckan öppnas eliminerar inrykning.



Snabbare och längre förgasning.



Tekniska specifikationer RB Ventum serien, vedpanna			Enhet	Modell					
				VG30	VG40	VG60	VG80	VG100	
Kapacitet	Nominell effekt		kW	30	40	60	80	100	
			kcal/h	25.800	34.400	51.600	68.000	86.000	
	Direkt verkningsgrad		%	90,4	91,2	91,7	91,5	91,3	
Grundparametrar	Pannans klassning		-	KLASS 5 enl. EN 303-5					
	Säkerhetstemperatur		°C	97					
	Arbetstemperatur		°C	85-55					
	Min. returvattentemperatur		°C	55					
	Arbetsstryck		bar	3					
	Provtryckning		bar	4.5					
	Elektrisk anslutning		-	230 V <sub>ac</sub> 50 Hz					
	Rekommenderat bränsle		-	Ø80x500mm		Ø80x700mm	Ø80x900mm		
				Lövträ , 15% < Humidity < 30%*					
	Minsta dragförhållande		Pa	10					
	Luftflödesmotstånd		Pa	110	140	230	240	250	
	Hydrauliskt motstånd		ΔT = 10 °C	mbar	3,2	5,5	23,0	25,0	28,0
	Vedvolym			l	113	137	200	385	385
				kg	40	50	70	135	135
Genomsnittlig brinntid		h	5						
Minsta ackumulatorvolym		l	1500	2000	3000	4500	5500		
Ljudnivå		dB	<60dB						
Dimensioner16101225	W <sub>1</sub> - Bredd		mm	600			650		
	W <sub>2</sub> - Total bredd med täckplåtar		mm	650			700		
	L <sub>1</sub> - Längd		mm	1060		1360	1635	1805	
	H <sub>1</sub> - Höjd		mm	1210	1310	1360	1610		
	H <sub>2</sub> - Total höjd		mm	1315	1415	1465	1715		
	Rökrörsanslutning ØD1(inner-ytter)		mm	125 - 130	146 -150		176-180		
	H <sub>6</sub> - Höjd rökrörsanslutning		mm	865	955	1005	1225		
	Vattenvolym		l	104	104	168	285	345	
	Torrsvikt		kg	425	450	600	810	910	
	Transport Dimensioner		mm	740x1100x1495	740x1100x1595	740x1410x165	?	?	
	Stigaranslutning		Diameter, ØD2	tum	1 1/2"			2	
			Position, H <sub>3</sub>	mm	1287	1387	1437	1766	
			Position, L <sub>2</sub>	mm	590	890		1147	1317
	Returanslutning		Diameter, ØD2	tum	1 1/2"			2	
			Position, H <sub>4</sub>	mm	380			435	
	Nödkylslinga 15 °C, 2 bar kallvatten		Diameter, ØD <sub>3</sub>	tum	3/4"				
			Position, H <sub>5</sub>	mm	1125	1225	1275	1525	
Påfyllning/avtappning		Diameter, ØD <sub>4</sub>	mm	1/2"					
Utsläpps- värdet	Rökgastemperatur		°C	145-165					
	OGC		g/h	2,3	2,9	4,6	9	10	
	CO		mg/m <sup>3</sup>	<700					
El- förbrukning	Genomsnittlig Elförbrukning		vid stand-by	W					
			in full last, 100%	W	64	70	79	85	90



by Lindquist Heating

Hagavägen 9, 51840 Sjömarken, Sweden  
+46 (0) 33 150470  
[www.lindquistheating.se](http://www.lindquistheating.se)  
[info@lindquistheating.se](mailto:info@lindquistheating.se)

Återförsäljare:

